

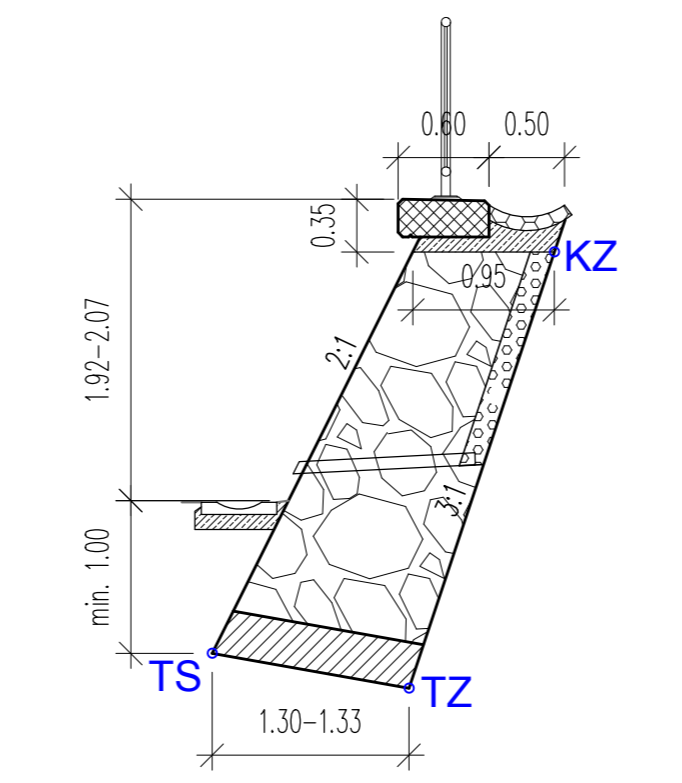
ZAKOLIČBENE TOČKE

TEMELJ SPREDAJ		
OZNAKA	Y	X
TS-1	447592.44	102484.39
TS-2	447594.58	102481.01
TS-3	447596.72	102477.63
TS-4	447599.39	102473.41
TS-5	447602.07	102469.19
TS-6	447604.75	102464.96
TS-7	447607.43	102460.74

TEMELJ ZADAJ		
OZNAKA	Y	X
TZ-1	447593.53	102485.08
TZ-2	447595.70	102481.72
TZ-3	447597.83	102478.34
TZ-4	447600.50	102474.11
TZ-5	447603.18	102469.89
TZ-6	447605.86	102465.66
TZ-7	447608.53	102461.44

KRONA ZADAJ		
OZNAKA	Y	X
KZ-1	447594.33	102485.60
KZ-2	447596.54	102482.25
KZ-3	447598.66	102478.86
KZ-4	447601.31	102474.62
KZ-5	447603.98	102470.40
KZ-6	447606.65	102466.17
KZ-7	447609.32	102461.94

ZAKOLIČBENE TOČKE



Sprememba:	Opis spremembe:	Datum:	Podpis:
Investitor:	OBČINA DOBROVA-POLHOV GRADEC Stara cesta 13 1356 Dobrova	Objekt:	KANALIZACIJA POLHOV GRADEC - III. FAZA
Projektant:	STABI Geotehniška, projektirna in svetovalna družba STABI d.o.o., ulica Koroškega bataljona 22 1231 Ljubljana - Črnuče	Načrt:	NAČRT GRADBENIH KONSTRUKCIJ 3/2 NAČRT OPORNE KONSTRUKCIJE
Odgovorni vodja projekta:	Anton KRANJČ, univ.dipl.inž.grad. IZS G-0529	Risba:	Zakoličbena situacija opornega zidu
Odgovorni projektant:	Lara HUMAR, mag.inž.grad. IZS G-2375	Merilo:	1 : 50
Sodelavci:	Matjaž KROMAR, geol.tehn.	Št. projekta:	66/2012/K
		Št. načrta:	21-N-2020
		Vrsta projekta:	PZI
		Datum:	marec 2020
		Ident. št. risbe:	21-N-2020-4
		Št. priloge:	4